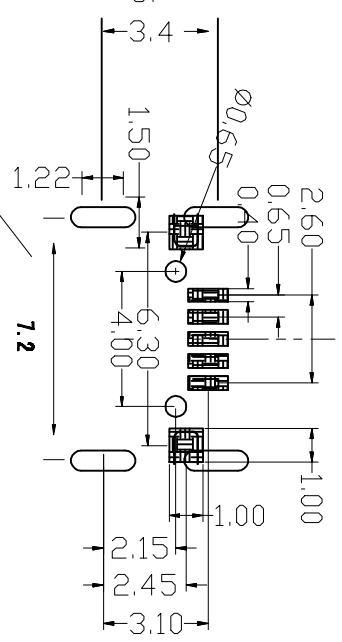
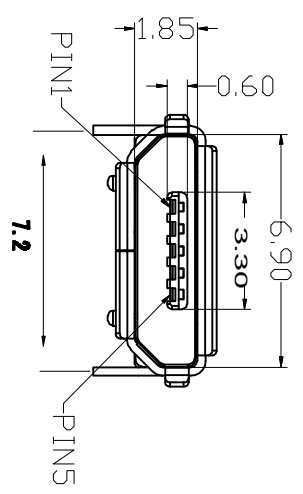
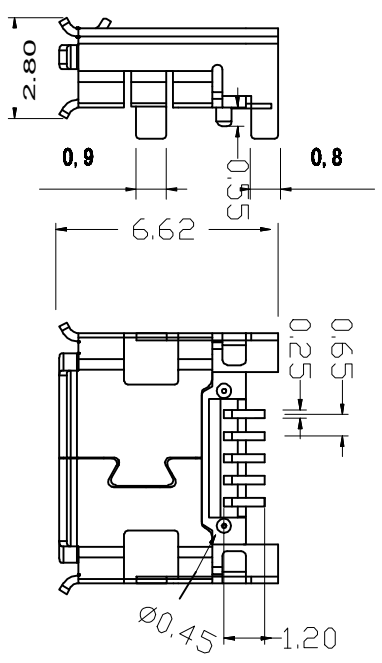
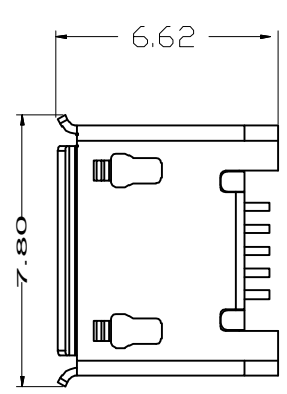
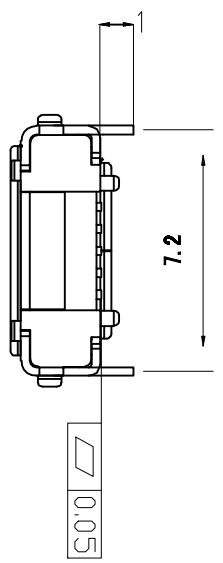


标记 REV. LTR.	日期 DATE	版别 REV.	变更内容 REVISION NOTES	签名 SIGN.
-----------------	------------	------------	------------------------	-------------



RECOMMENDED PCB LAYOUT  
TOLERANCE: ±0.05

表面处理 FINISH	料厚 THICKNESS	材料 MATERIAL
次数 COUNT	比例 RATIO	单位 UNIT

Q/LS	1	11	111
X, XIX	±0.01	±0.02	±0.03
X, XX	±0.03	±0.05	±0.08
X, X	±0.05	±0.10	±0.12
X	±0.10	±0.15	±0.20
FLAKE	±0.5°	±1.0°	±2.0°

品名 TITLE	料号 PART NO.	图号 DRAWING NO.
规格 SPEC.	图名 NAME	图名 NAME
比例 SCALE	页次 SHEET	页次 SHEET
单位 UNIT	比例 SCALE	图名 NAME

尺寸 DIM.	公差 TOL.	材料 MATERIAL
数量 QTY.	备注 REMARKS	备注 REMARKS

- 规格说明: Specifications:  
电气特性: Electrical:  
1. 额定电流: Current Rating  
1.0A/contact terminal  
2. 额定电压: Voltage Rating  
30V DC  
3. 接触阻抗: Contact Resistance  
50 milliohms MAX  
4. 耐电压: Dielectric Withstanding Voltage:  
300 V AC AT Sea Level  
5. 绝缘阻抗: Insulation Resistance:  
100MEGA ohms MIN
- 物理性能: Mechanical:  
1. 插拔力: Connector Mate and Umate Force  
Mate force: 3.0kgf (MAX)  
Umate force: 0.7kgf (MIN)  
2. 端子保持力: Terminal Retention  
0.5kgf (MIN)
- 原材料: Material:  
1. 塑胶: Housing:  
Hing Temperature Thermoplastics,  
Ul 94V-0 LCP Black  
2. 端子: Contact: Copper Alloy C2680  
3. 外壳: Shell: H 65  
电镀: Finish:  
1. 端子: Contact: Plated Gold in Mating Area;  
Tin On Solder Tails  
2. 外壳: Shell:  
Nickel Plating (能过炉自动上锡)