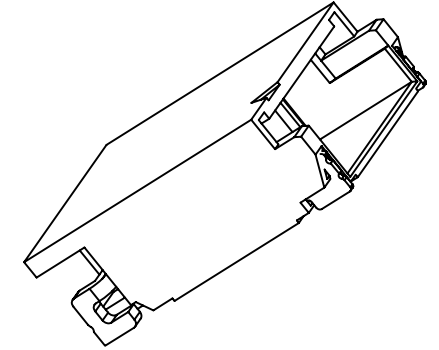
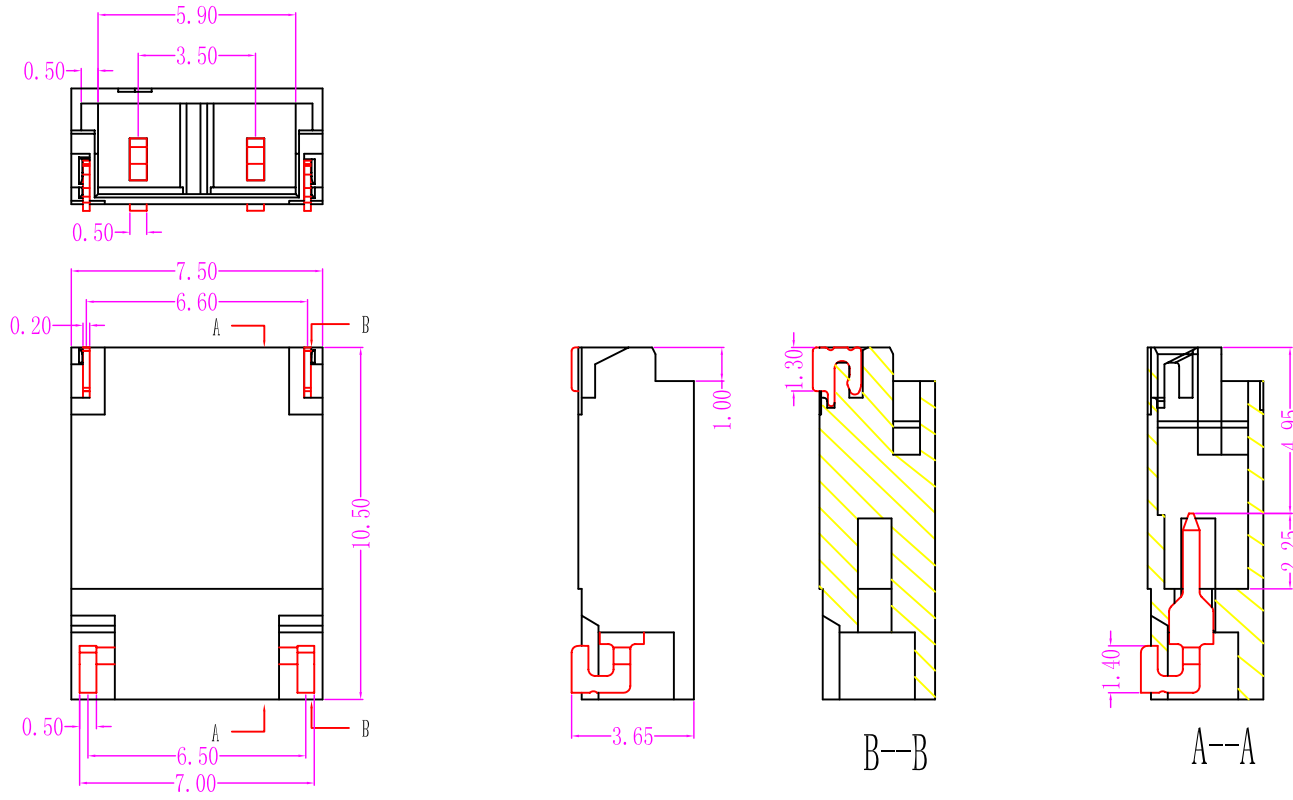
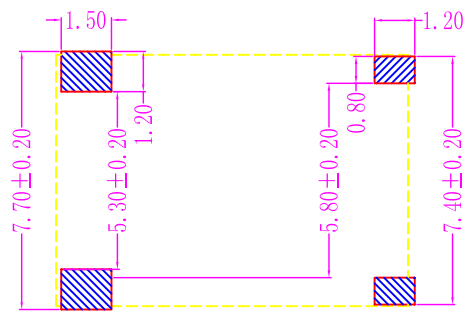


3.5mm PITCH BAR CONNECTORS



性能:

- 额定电流: 1.0A (AC, DC)
- 额定电压: 1000V (AC, DC)
- 耐电压: 3000V
- 接触电阻: $\leq 30m\Omega$
- 绝缘电阻: 1000M Ω
- 工作温度: -25 $^{\circ}C \sim +85^{\circ}C$
- 塑件 (材质): PA9T, UL94V-0
- 插簧 (材质): 黄铜, 镀锡/镀金



PCB Layout

UNITS mm		QWYCONN 深圳市启威源电子有限公司 SHENZHEN QIWEIYUAN ELECTRONIC CO., LTD.	
MAT'L		PART NO.(INTENDED USE) 3.5-2P	TITLE: 3.5mm (A型) 高压插座
FINISH		APPD:	DWG NO.: 350N01-BWH0200000
Q'TY		CHKD:	SCALE 1/1
DR: HU 2016.09.25		SHEET 1/1	
X.± 0.3		X°.± 5°	
.X± 0.25		.X°.± 2°	
.XX± 0.20		.XX°.± 1°	
.XXX± 0.10		.XXX°.± 0.5°	
		REV. A	