

性能:

额定电流: 1A

额定电压: 100V

耐电压: 500V

接触电阻:  $\leq 20m\Omega$

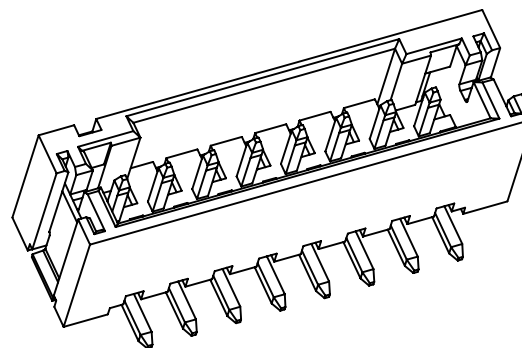
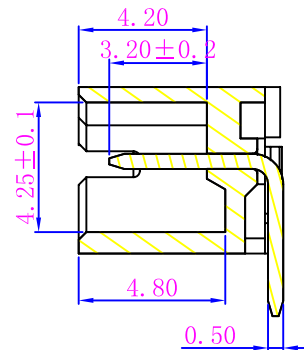
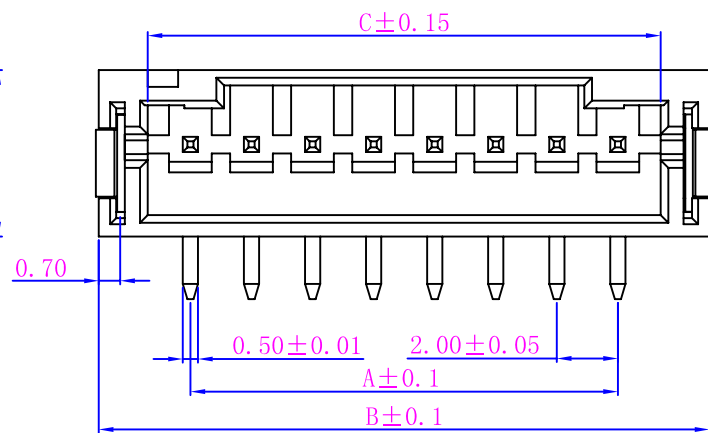
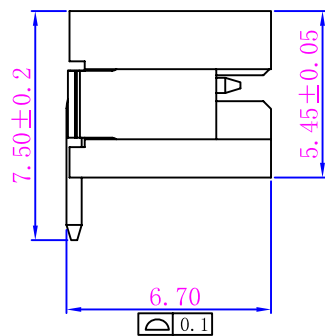
绝缘电阻:  $500M\Omega$

工作温度:  $-20^{\circ}C \sim +85^{\circ}C$

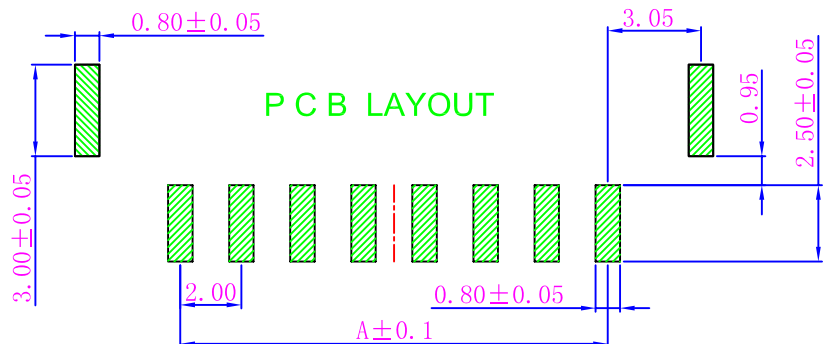
塑件 (材质): LCP, UL94V-0

插簧 (材质): 黄铜, 镀锡

焊片 (材质): 磷青铜, 镀锡



孔位	A	B	C
2	2.00	8.00	4.80
3	4.00	10.00	6.80
4	6.00	12.00	8.80
5	8.00	14.00	10.80
6	10.00	16.00	12.80
7	12.00	18.00	14.80
8	14.00	20.00	16.80
9	16.00	22.00	18.80
10	18.00	24.00	20.80
11	20.00	26.00	22.80
12	22.00	28.00	24.80



UNITS mm		<b>QWYCONN</b> 深圳市启崴源电子有限公司 SHENZHEN QIWEIYUAN ELECTRONIC CO., LTD.	
MAT'L		PART NO.(INTENDED USE) <b>2.0-B-nPB</b>	TITLE: 2.0 立贴/wafer
FINISH		APPD:	DWG NO.:
Q'TY		CHKD:	SCALE
DR: HU 2016.09.25		DR: HU 2016.09.25	SHEET
X.± 0.3	X°.± 5'		REV.
.X± 0.25	.X°.± 2'		1/1
.XX± 0.20	.XX°.± 1'		1/1
.XXX± 0.10	.XXX°.± 0.5'		A